

## Glasopeningen, ventilatieopeningen en spionoog-boring

REINAERDT Deuren bv heeft de beschikking over een breed assortiment glasopeningen. Op de volgende pagina's vindt u overzichten van de standaard glasopeningen, ventilatieopeningen en spionoog-boring in utiliteits- en woningbouwdeuren. Afwijkingen hierop zijn in overleg desgewenst mogelijk.

Details van de glasopeningen, ventilatieopeningen en spionoog-boring worden u op verzoek toegezonden.

Bij de meeste glasopeningen heeft u ook nog de keuze uit verschillende typen glaslatten. Hieronder vindt u een overzicht van de glaslatten, die door REINAERDT Deuren bv geleverd kunnen worden.

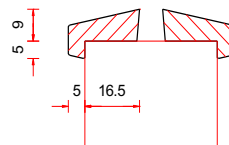
Glasopeningen worden altijd met een radius gefreesd, machinaal kunnen we geen "rechte hoek" produceren. Moeten deze uitgestoken worden, dan moet dit apart worden aangegeven.

### Glaslatten

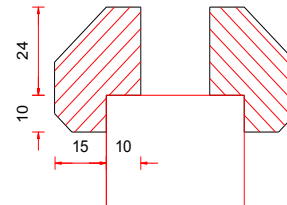
- A: standaard glaslat: bamboe of hardhout. (overige varianten op aanvraag)
- B: glasring: beuken
- D: glasring: beuken
- J: 30 en 60 minuten brandwerende glaslat: bamboe of hardhout, ( bij 60 min. bij verhitting opschuimende strips los meegeleverd).  
Zie voor verschillende glaspakketten blz. 9-2, 9-3

### Rechthoekige openingen

A : 14 x 21.5

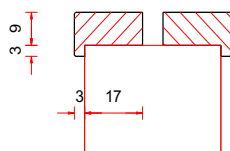


J : 25 x 34

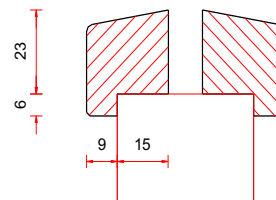


### Ronde openingen

B : 12 x 20



D : 24 x 29



Voor zowel de 30 als de 60 minuten brandwerende deuren met glasopening werkt REINAERDT standaard met glaslatten van het model J. Zie de onderstaande afbeeldingen. Vaak betreft het bij brandwerende deuren "verpakt" glas, dwz. glas met een bandje of frame dat in de praktijk achter de glaslat verborgen moet blijven. Bij toepassing van model J voorkomt u dat dit bandje of frame boven de glaslat uit komt.

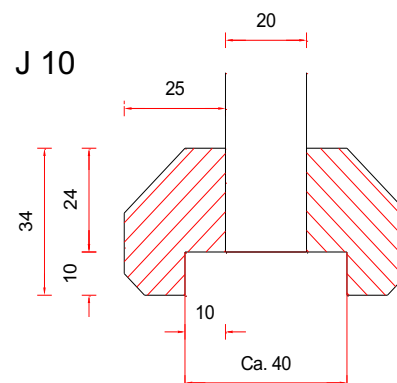
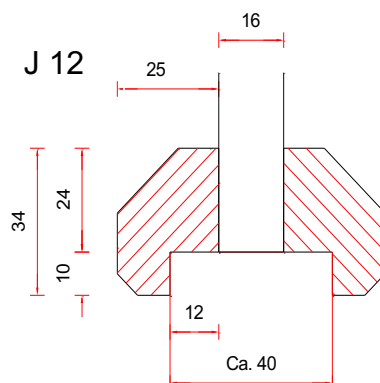
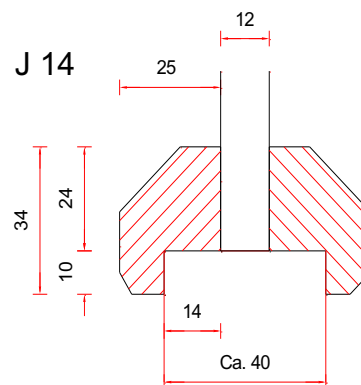
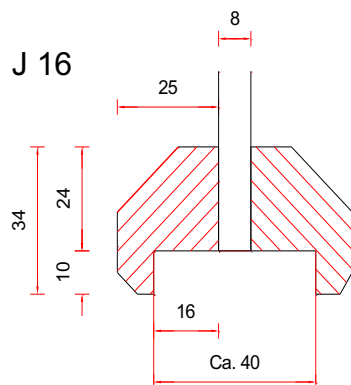
De glaslatten zijn verkrijgbaar voor verschillende glasdiktes. Tusseliggende maten kunnen opgelost worden door het toepassen van een andere maat band (gangbaar zijn 2, 3 en 4 mm).

Wilt u andere glaslatten toepassen dan verzoeken wij bij onze binnendienst te informeren naar de mogelijkheden.

N.B. Glaslat J (met opschuimende strip) is ook toegepast bij onze 60 minuten brandwerende deuren.

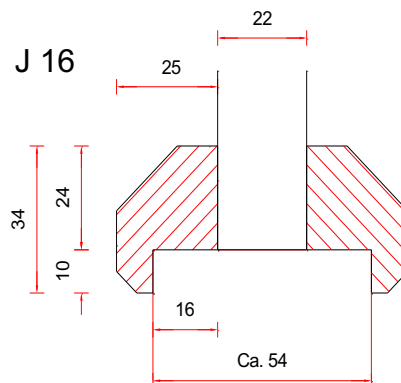
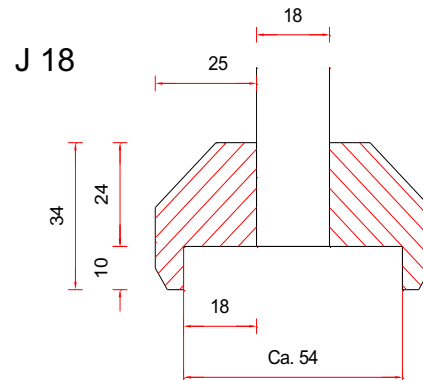
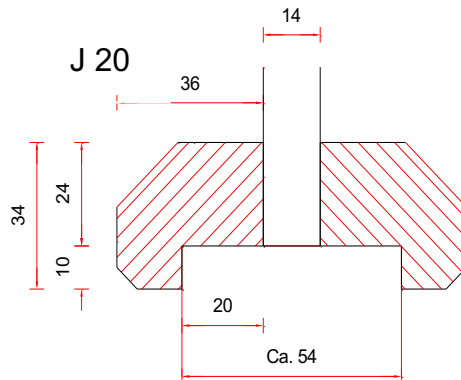
**t.b.v. ca. 40mm dikke deuren**

- J 16: Voor een glaspakket van 8mm
- J 14: Voor een glaspakket van 12mm
- J 12: Voor een glaspakket van 16mm
- J 10: Voor een glaspakket van 20mm



**t.b.v. ca. 54mm dikke deuren**

- J 20: Voor een glaspakket van 14mm
- J 18: Voor een glaspakket van 18mm
- J 16: Voor een glaspakket van 22mm



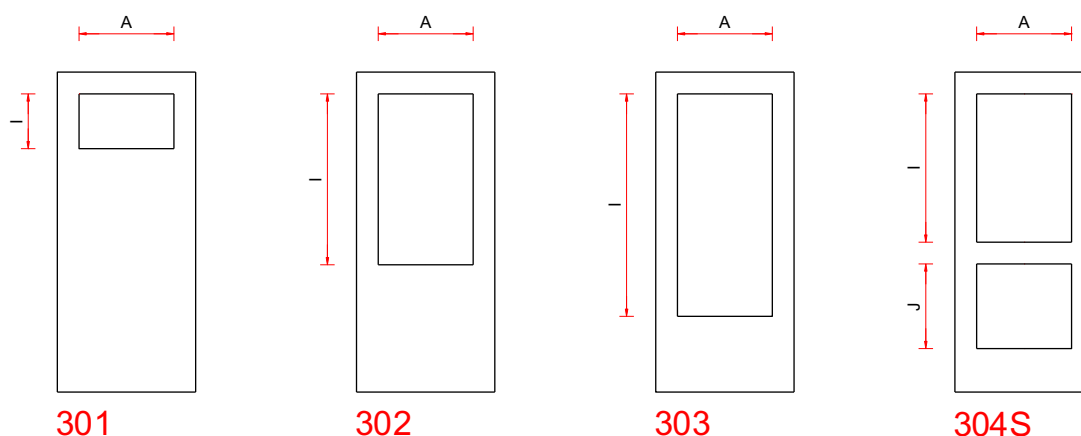
## Glasopeningen in utiliteits- en woningbouwdeuren

Voor deuren zonder prestatieeisen wordt gewerkt met een vaste glasopening, waardoor de stijlmaten afhankelijk van de deurbreedte zullen variëren.

De tussenstijl bij glasopening 304S is 135 mm.

Deurbreedte	Glasopeningfreesmaat			
	301 I x A	302 I x A	303 I x A	304S I/J x A
524 – 573	340 x 260	1060 x 260	1380 x 260	920/525 x 260
574 – 623	340 x 310	1060 x 310	1380 x 310	920/525 x 310
624 – 673	340 x 360	1060 x 360	1380 x 360	920/525 x 360
674 – 723	340 x 410	1060 x 410	1380 x 410	920/525 x 410
724 – 773	340 x 460	1060 x 460	1380 x 460	920/525 x 460
774 – 823	340 x 510	1060 x 510	1380 x 510	920/525 x 510
824 – 873	340 x 560	1060 x 560	1380 x 560	920/525 x 560
874 – 923	340 x 610	1060 x 610	1380 x 610	920/525 x 610
924 – 973	340 x 660	1060 x 660	1380 x 660	920/525 x 660
974 – 1023	275 x 580	995 x 580	1315 x 580	855/525 x 580
1024 – 1073	275 x 630	995 x 630	1315 x 630	855/525 x 630
1074 – 1123	275 x 680	995 x 680	1315 x 680	855/525 x 680
1124 – 1173	275 x 730	995 x 730	1315 x 730	855/525 x 730
1174 – 1223	275 x 780	995 x 780	1315 x 780	855/525 x 780
1224 – 1273	275 x 830	995 x 830	1315 x 830	855/525 x 830

- stijlmaten gemeten vanaf langste/breedste deurzijde;
- alle afmetingen in millimeters.

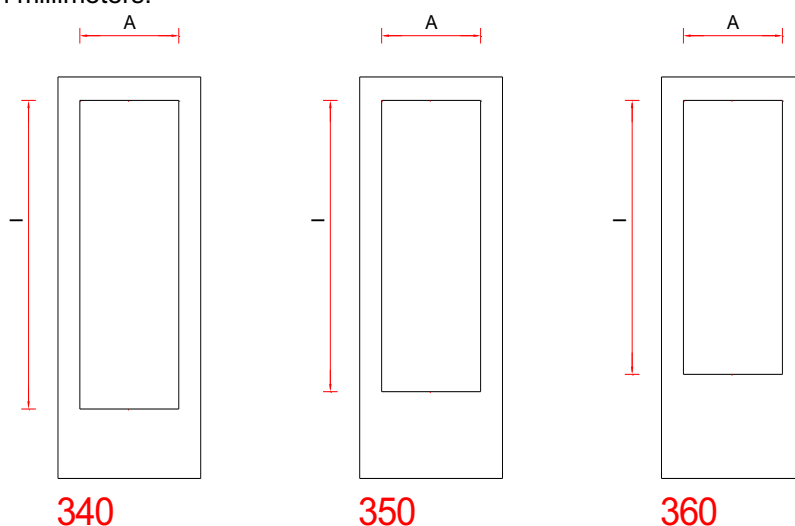


## Glasopeningen in utiliteits- en woningbouwdeuren 2315

Voor deuren zonder prestatieeisen wordt gewerkt met een vaste glasopening, waardoor de stijlmaten afhankelijk van de deurbreedte zullen variëren.

Deurbreedte	Glasopeningfreesmaat		
	340 I x A	350 I x A	360 I x A
524 – 573	1780 x 260	1680 x 260	1580 x 260
574 – 623	1780 x 310	1680 x 310	1580 x 310
624 – 673	1780 x 360	1680 x 360	1580 x 360
674 – 723	1780 x 410	1680 x 410	1580 x 410
724 – 773	1780 x 460	1680 x 460	1580 x 460
774 – 823	1780 x 510	1680 x 510	1580 x 510
824 – 873	1780 x 560	1680 x 560	1580 x 560
874 – 923	1780 x 610	1680 x 610	1580 x 610
924 – 973	1780 x 660	1680 x 660	1580 x 660
974 – 1023	1715 x 580	1615 x 580	1515 x 580
1024 – 1073	1715 x 630	1615 x 630	1515 x 630
1074 – 1123	1715 x 680	1615 x 680	1515 x 680
1124 – 1173	1715 x 730	1615 x 730	1515 x 730
1174 – 1223	1715 x 780	1615 x 780	1515 x 780
1224 – 1273	1715 x 830	1615 x 830	1515 x 830

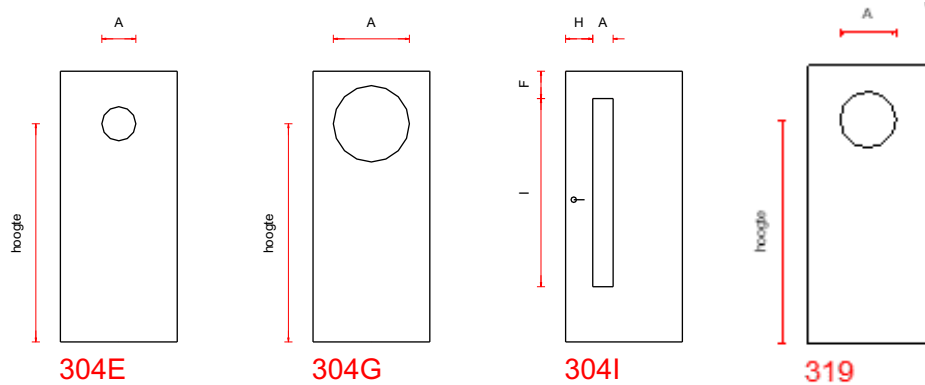
- stijlmaten gemeten vanaf langste/breedste deurzijde;
- alle afmetingen in millimeters.



## Glasopeningen in utiliteits- en woningbouwdeuren

	F	H	I	A	G	J	hoogte	minimale deurbreedte
304E	-	-	-	250	-	-	1600	514
304G	-	-	-	560	-	-	1600	824
304I	200	200	1380	150	-	-	-	550
319	-	-	-	400	-	-	1600	664

- stijlmaten gemeten vanaf langste/breedste deurzijde;
- de hoogte is de afstand van hart glasopening tot onderkant deur;
- alle afmetingen in millimeters.



## Ventilatieopeningen en spionoog-boring in utiliteits- en woningbouwdeuren

	F	I	A	hoogte	BW	Ø
306	80	80	440	-	-	-
307NL	-	-	-	1600	-	15
308	-	80	440	-	80	-
309	80	80	440	-	80	-

- de hoogte is de afstand van hart spionoog-boring tot onderkant deur;
- alle afmetingen in millimeters.

